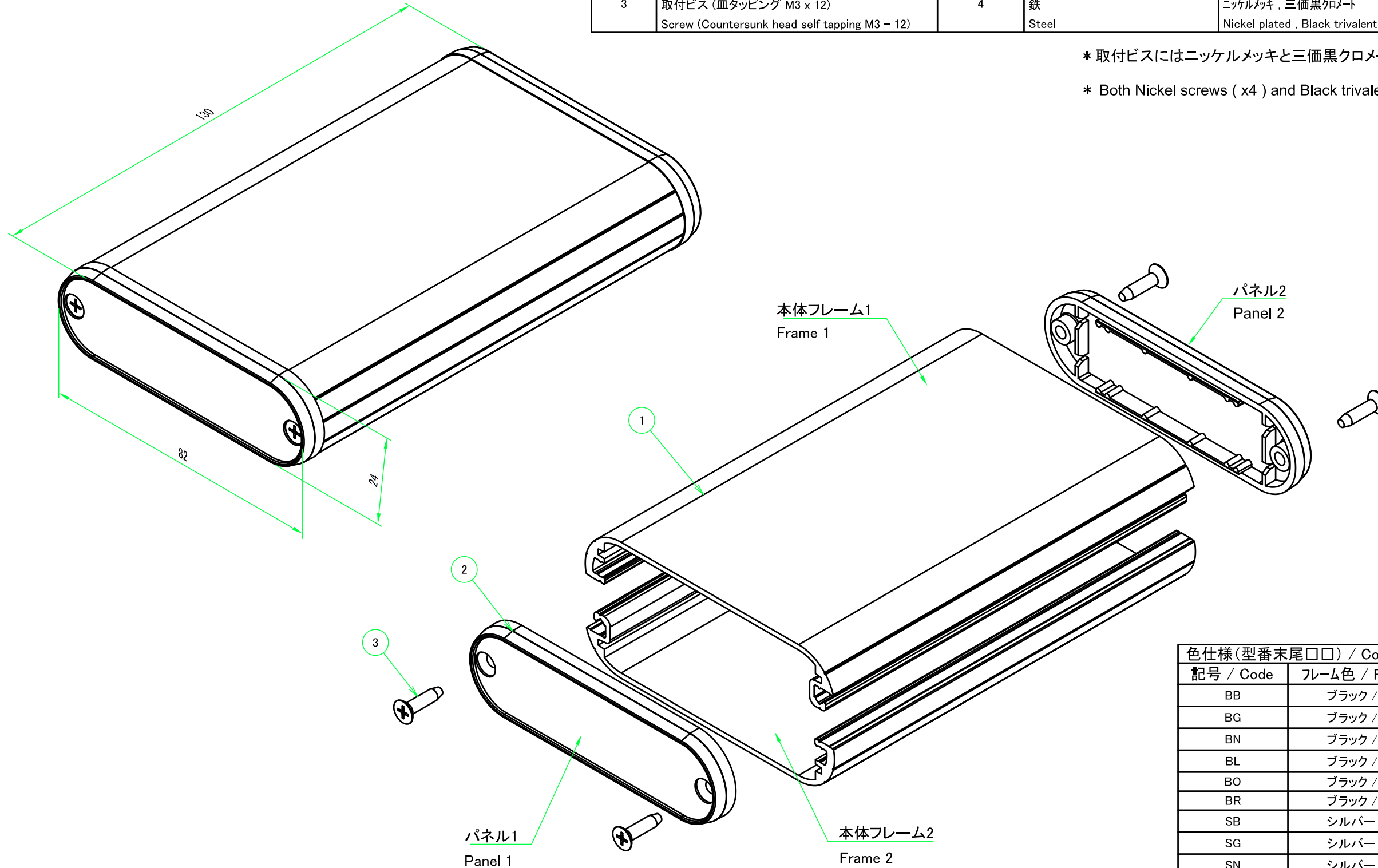


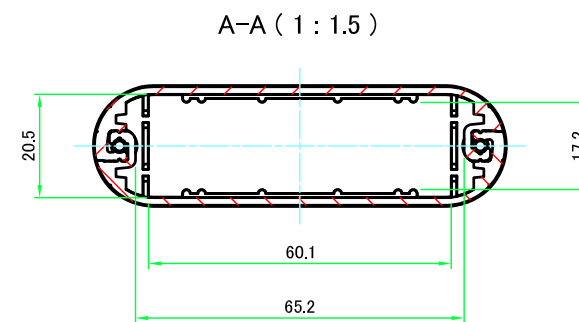
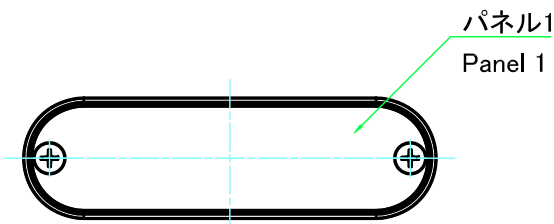
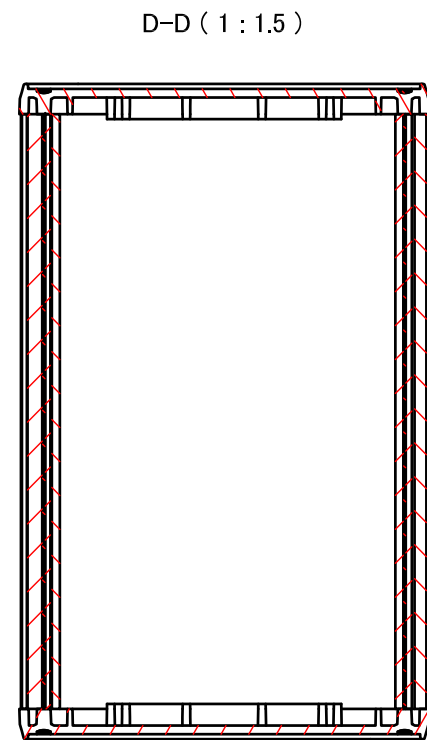
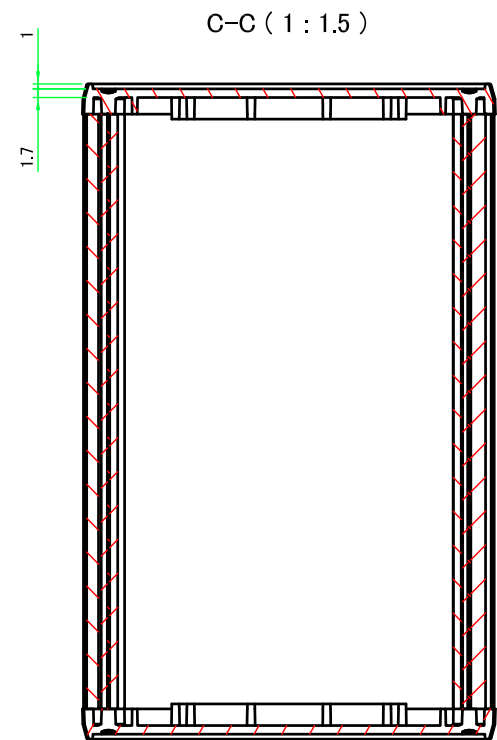
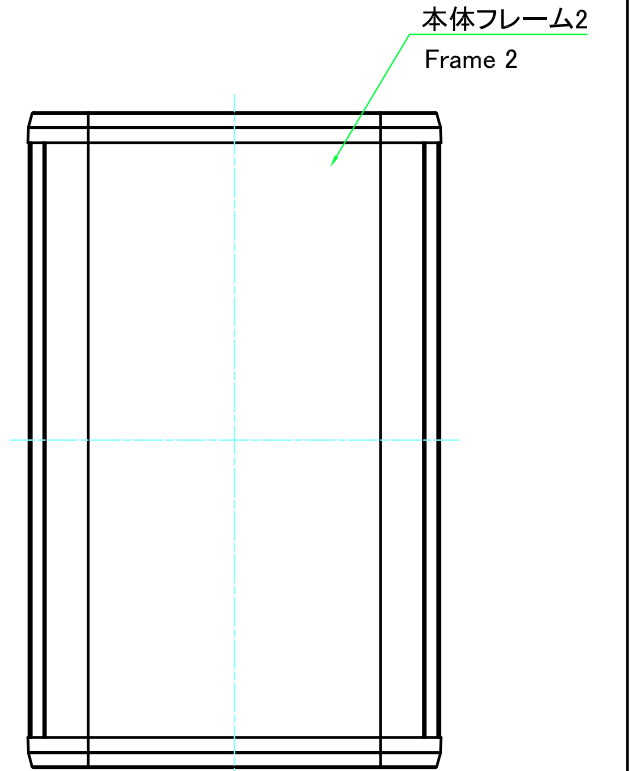
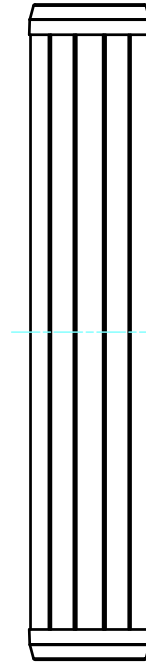
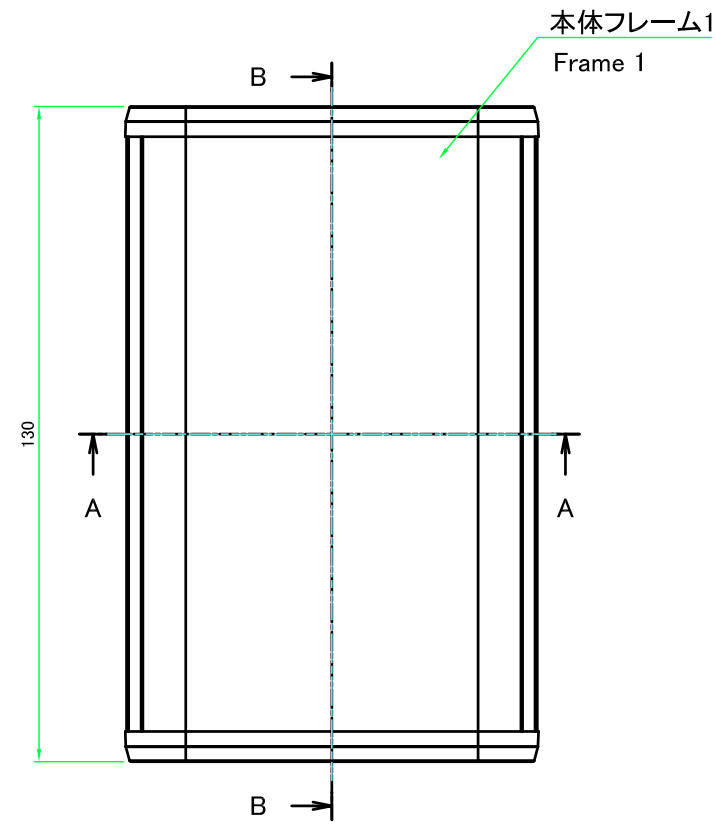
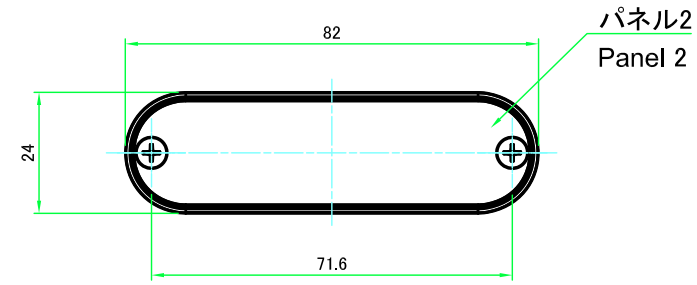
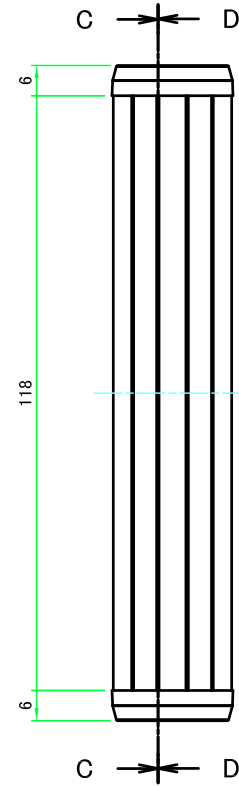
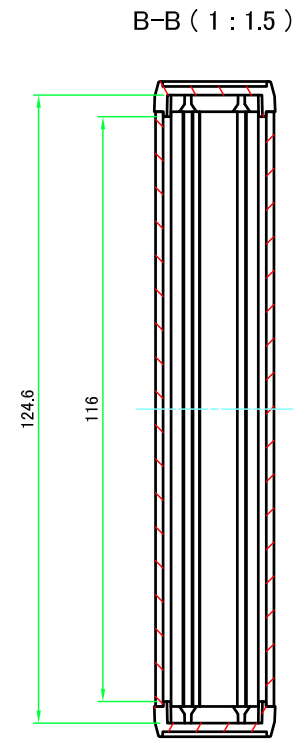
構成内容 / Components				
No.	名称 / Part name	数量 / Pcs	材質 / Material	色・表面処理 / Color・Finish
1	本体フレーム Frame	2	アルミ押出材 A6063S-T5 Extruded aluminium A6063S-T5	ブラック, シルバー・アルマイト & クリア塗装 Black, Silver・anodized & clear coated
2	パネル Panel	2	ABS樹脂 UL94HB ABS UL94HB	塗装無: ブラック, グレー / Black, Gray・Unpainted 塗装付: ネイビー, ライム, オレンジ, レッド / Navy, Lime, Orange, Red・Painted
3	取付ビス (皿タッピング M3 x 12) Screw (Countersunk head self tapping M3 - 12)	4	鉄 Steel	ニッケルメッキ, 三価黒クロメート Nickel plated, Black trivalent chromate

* 取付ビスにはニッケルメッキと三価黒クロメートが4本ずつ入っています。
* Both Nickel screws (x4) and Black trivalent chromate screws (x4) are included.



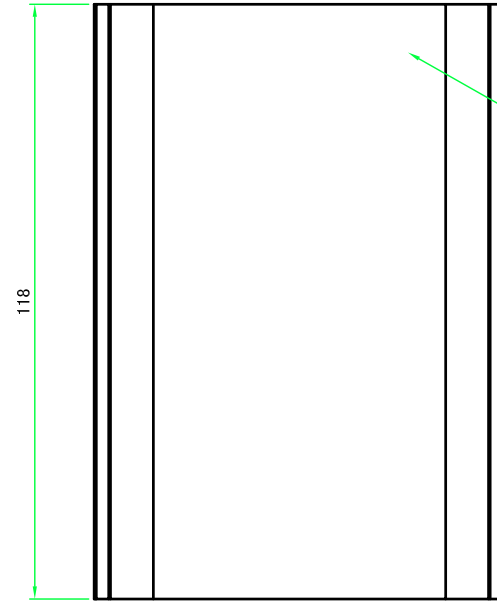
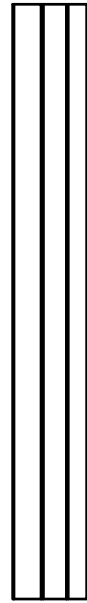
色仕様(型番末尾□□) / Color Type(End of product number□□)		
記号 / Code	フレーム色 / Frame color	パネル色 / Panel color
BB	ブラック / Black	ブラック / Black
BG	ブラック / Black	グレー / Gray
BN	ブラック / Black	ネイビー / Navy
BL	ブラック / Black	ライム / Lime
BO	ブラック / Black	オレンジ / Orange
BR	ブラック / Black	レッド / Red
SB	シルバー / Silver	ブラック / Black
SG	シルバー / Silver	グレー / Gray
SN	シルバー / Silver	ネイビー / Navy
SL	シルバー / Silver	ライム / Lime
SO	シルバー / Silver	オレンジ / Orange
SR	シルバー / Silver	レッド / Red

株式会社タカチ電機工業 TAKACHI ELECTRONICS ENCLOSURE CO., LTD.			品名/Title 丸型モバイルケース MOBILE ENCLOSURE	尺度/Scale 1:1
承認/Approved	検図/Checked	製図/Created	型番/Product number MX2-8-13□□	
中根	野村	横田	作成日/Date 2020/11/12	1 / 4



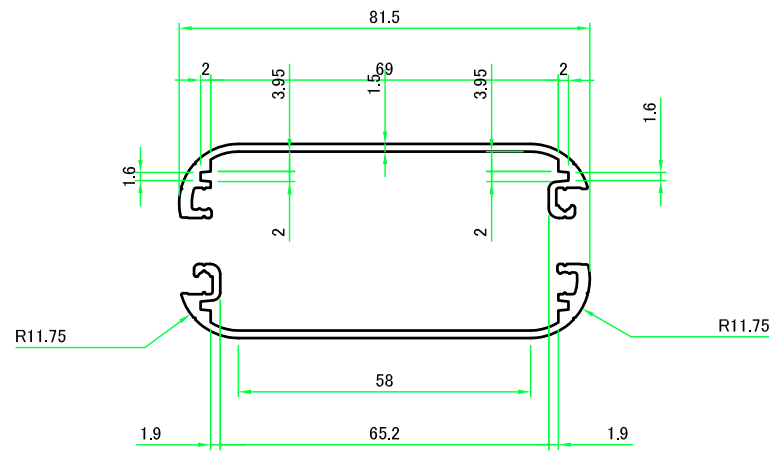
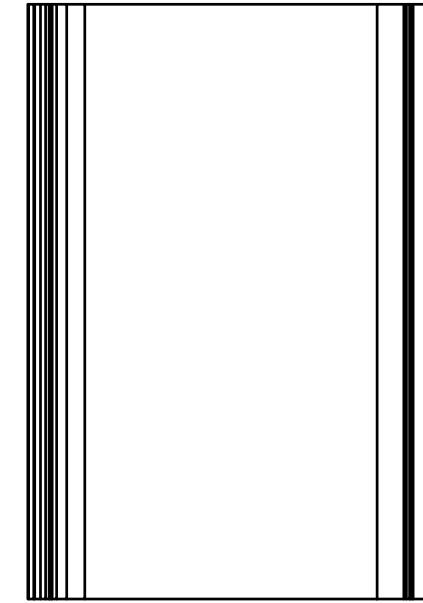
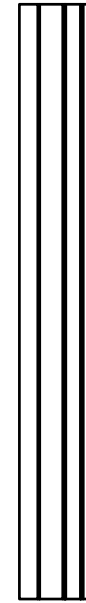
株式会社タカチ電機工業 TAKACHI ELECTRONICS ENCLOSURE CO., LTD.			品名/Title 丸型モバイルケース MOBILE ENCLOSURE	尺度/Scale 1:1.5
承認/Approved	検図/Checked	製図/Created	型番/Product number MX2-8-13□□	
中根	野村	横田	作成日/Date 2017/08/30	2 / 4

本体フレーム / Frame

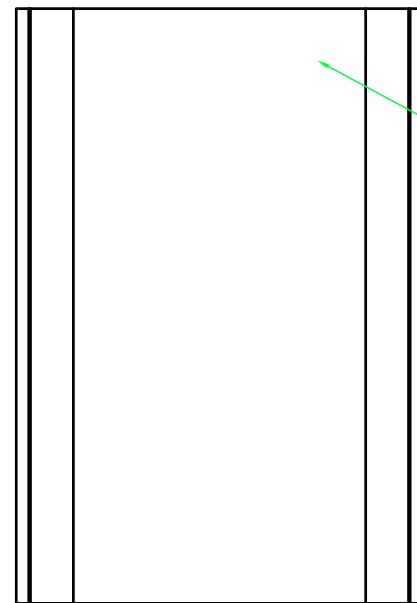


本体フレーム1
Frame 1

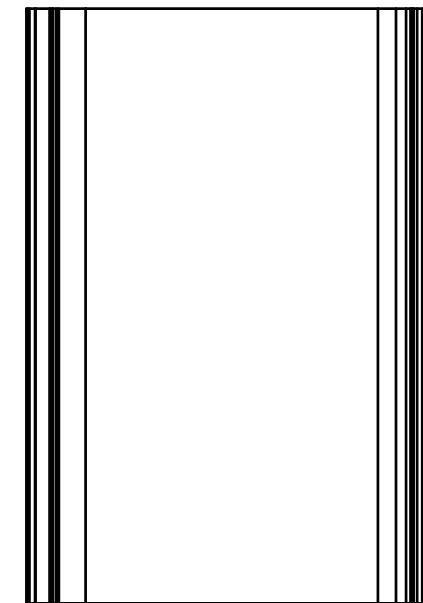
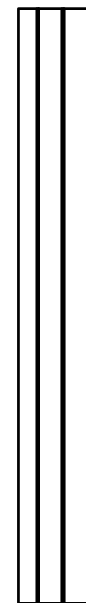
本体フレーム1(内視) / Frame 1 (Internal View)



本体フレーム2(内視) / Frame 2 (Internal View)



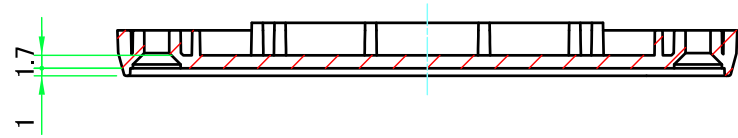
本体フレーム2
Frame 2



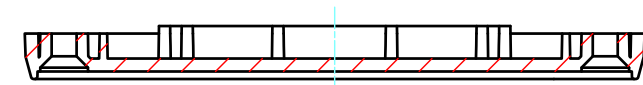
株式会社タカチ電機工業 TAKACHI ELECTRONICS ENCLOSURE CO., LTD.			品名/Title 丸型モバイルケース MOBILE ENCLOSURE	尺度/Scale 1:1.5
承認/Approved	検図/Checked	製図/Created	型番/Product number MX2-8-13□□	
中根	野村	横田	作成日/Date 2017/08/30	3 / 4

パネル / Panel

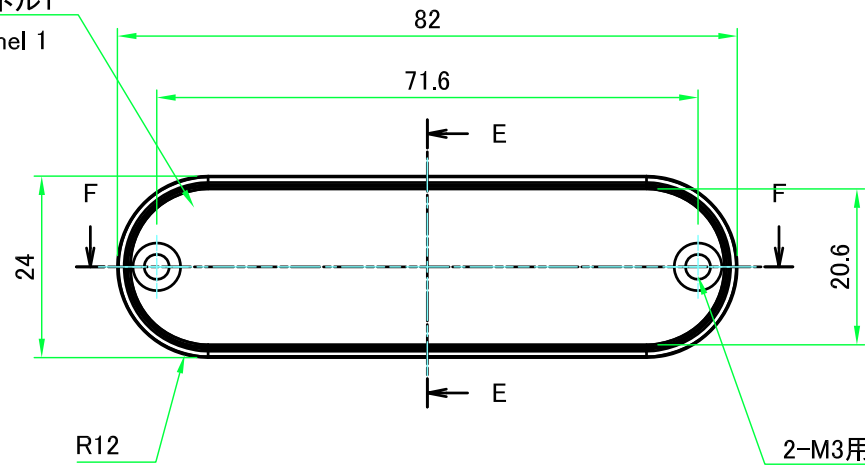
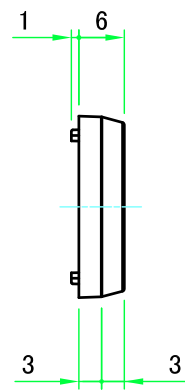
F-F (1:1)



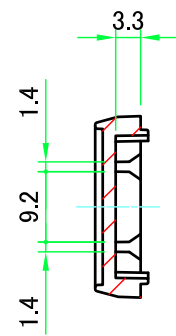
H-H (1:1)



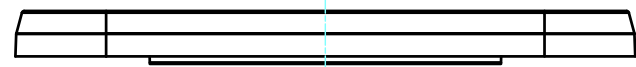
パネル1
Panel 1



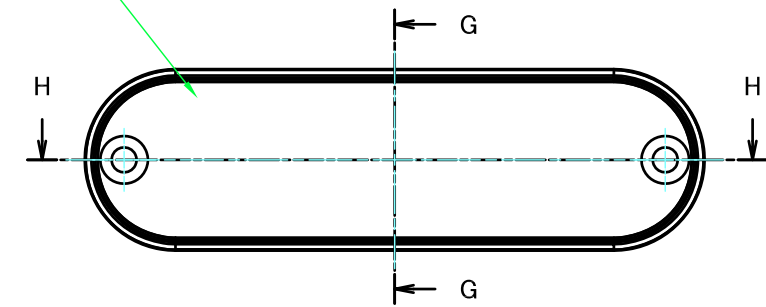
E-E (1:1)



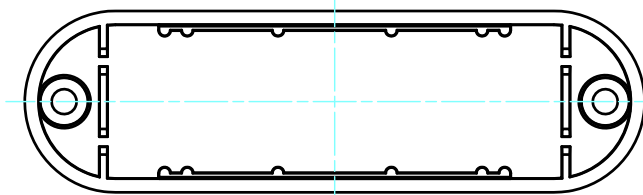
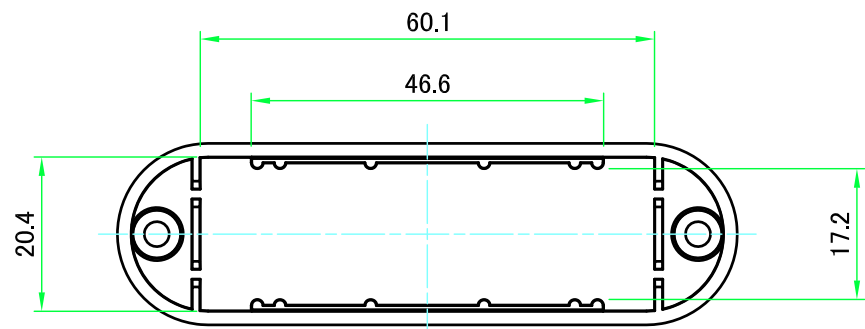
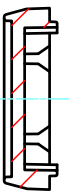
2-M3用サラ穴
2-M3 countersunk hole



パネル2
Panel 2



G-G (1:1)



株式会社タカチ電機工業 TAKACHI ELECTRONICS ENCLOSURE CO., LTD.		品名/Title 丸型モバイルケース MOBILE ENCLOSURE	尺度/Scale 1:1
承認/Approved 中根	検図/Checked 野村	製図/Created 横田	
			作成日/Date 2017/08/30
			4 / 4